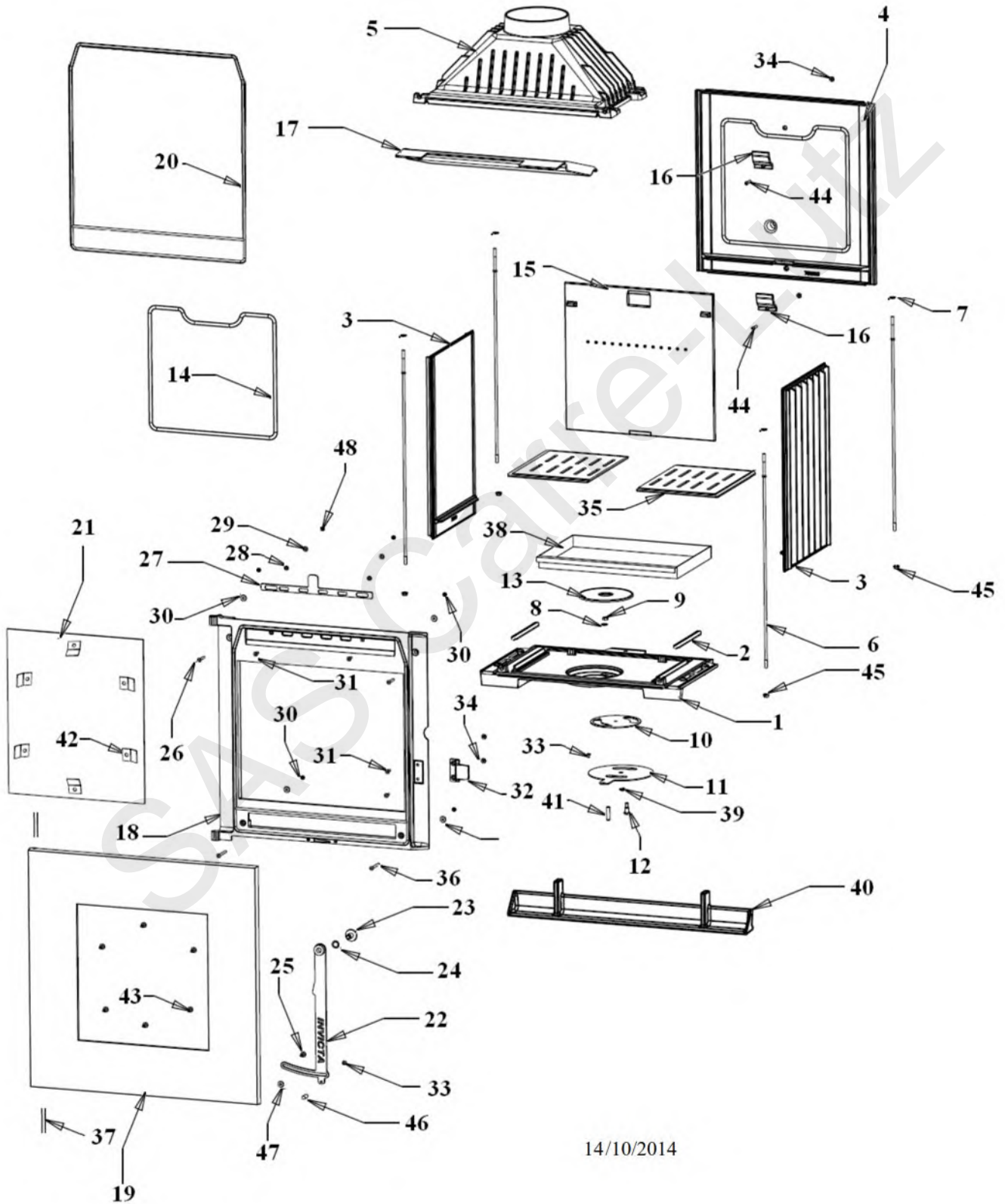


Foyer à encastrer 750 (ROCHE) Référence : 6577 44



Foyer à encastrer 750 (ROCHE) Référence : 6577 44

Repère	Nbr	DESIGNATION	Référence
1	1	Socle	FB60750100
2	2	Joint de cendrier	AI303007
3	2	Coté réversible	FB60750101
4	1	Fond	FB60750102
5	1	Avaloir	FB60750103
6	4	Tirant Ø8 à oreilles	AS750126
7	4	Rondelle éventail de 8	AV41500080
8	1	Rondelle large Ø8	AV 4110080
9	1	Ecrou h Ø8	AV 7100080
10	1	Contre plaque de registre	AT750101
11	1	Registre d'arrivée d'air primaire	AT750103
12	1	Vis décollée de registre	AS750123
13	1	Tampon	FB60750109
14	1	Joint de taque	AI303012
15	1	Taque	FB60750117
16	2	Crochet de taque	FB60750110
17	1	Déflexeur	FB60750107
18	1	Façade	FB60750105
19	1	Porte	FB60750116
20	1	Joint de porte	AI303012
21	1	Vitre	AX126575
22	1	Poignée	AT750120D
23	1	Vis décollée de poignée	AS750122
24	1	Rondelle ressort Ø16	AV4170171
25	1	Vis décollée de glissière porte	AS750124
26	2	Vis fhc M 6x40	AV8636400
27	1	Registre d'arrivée d'air secondaire	AT750102
28	2	Entretoise registre air secondaire	AS750121
29	2	Rondelle Ø6	AV 4100060
30	2	Ecrou h Ø6	AV 7100060
31	4	Vis fhc M6x20	AV8636200
32	1	Fermeur	FB60750119
33	2	Vis tuflock M6x16	AV8636169
34	4	Ecrou embase M6	AV7220060
35	2	Demi-grille foyère	FB60750108
36	2	Vis fhc M6x60	AV8636600
37	2	Axe de porte, goupille cannelée 6x 50	AV 6306500
38	1	Cendrier	AT750100
39	1	Ressort de registre primaire	AS750125
40	1	Chenet	FB610327
41	1	Bouton inox	AS 750103B
42	6	Attache de vitre	AS 700262
43	6	Vis tête cylindrique de 4 x8	AV 8644080
44	2	Vis bhc M6-30	AV8686300
45	4	Ecrou embase M8	AV7220080
46	1	Bouton de poignée	AS750120
47	1	Rondelle laiton	AV4100075
48	2	Ecrou sécurité M6	KAV7010060